

# Potopne sekalne črpalke SPB



PATENT NA ČAKANJU



# Potopna Sekalne črpalke SPB

## UČINKOVIT, KOMPAKTEN, VSESTRANSKI

CHIOR® Potopne sekalniške črpalke tipa SPB so zasnovane za drobljenje in dvigovanje gnojevke iz živinoreje, bioplinskega digestata ali industrijske odpadne vode, ki vsebuje grudaste in vlaknate trdne snovi. Zelo učinkovito zmanjšanje velikosti vlaknastih komponent v materialu je posledica inovativnega sistema rezanja, ki zagotavlja optimalno delovanje črpalke tudi v težkih delovnih pogojih.

Njena kompaktna zasnova in zmanjšane skupne mere olajšajo uporabo in namestitev črpalke. Serija SPB je na voljo z različnimi dodatki, primernimi za več aplikacij. CHIOR® Potopne sekalne črpalke tipa SPB je mogoče namestiti v različnih konfiguracijah, bodisi pritrjene na navpični drog, pritrjen na rezervoar, bodisi prostostoječe na dnu rezervoarja.

Pri obeh rešitvah je črpalke mogoče postaviti navpično ali vodoravno.



Navpična montaža na drog



Horizontalna montaža na drog

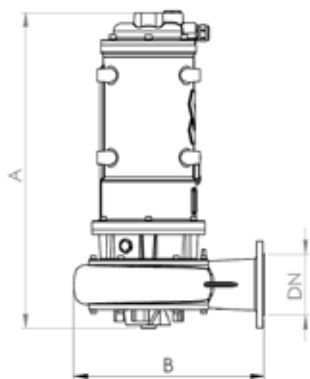


Prostostoječa vertikalna namestitev



Prostostoječa vodoravna montaža

## Tehnični podatki in splošne mere



Vrsta	Napajanje nameščeno (kW)	Mere (mm)		DN	Utež (kg)
		A	B		
SPB 022	2.2	615	405	80	95
SPB 030	3.0				98
SPB 040	4.0				105
SPB 055	5.5	765	460	100	150
SPB 075	7.5				165

Mere v mm

## Prednosti

- ✓ Visoko učinkovit električni motor z nizko porabo energije
- ✓ Inovativen, učinkovit sistem sekljanja, ki preprečuje zamašitev
- ✓ Zasnova proti puščanju za podaljšano vzdržljivost
- ✓ Enostavno vzdrževanje zahvaljujoč modularni zasnovi sekljalne enote
- ✓ Samonastavljiv sistem sekljanja

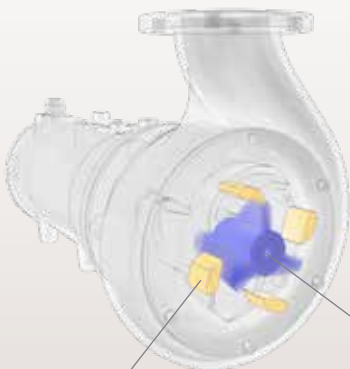
## Tehnične lastnosti

### INOVATIVNO SEKLJANJE SISTEM

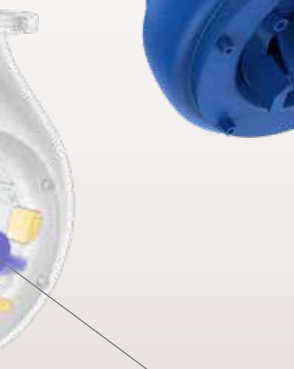
PATENT NA ČAKANJU



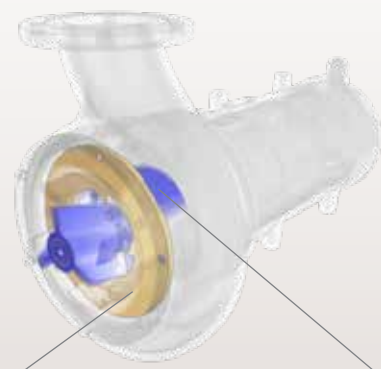
- Omogoča več rezalnih točk na rotacijo
- Neposreden stik med nabrušenimi helikoidnimi rezili in fiksnimi noži, ki zagotavljajo optimalno drobljenje
- Odprite sesalni dovod, ki omogoča odtekanje odvečnega materiala in preprečuje zamašitev



Fiksni noži, razporejeni na zunanjem obodu sesalni dovod



3-kraki helikoidni transporter spodbujanje pretoka materiala v črpalno



Zobata plošča z utori pospeševalni material praznjenje

Kanalni rotor z rezila z ostrim profilom

- Telo iz litega železa
- Potopni električni motor IE3 (Premium Efficiency)
- 3-fazni, 4-polni, izolacijski razred F, zaščita IP68 motor
- Termična sonda, ki preprečuje pregrevanje motorja
- Fiksni noži, helikoidne in rotorne lopatice izdelane iz obdelanega in utrjenega materiala
- Mehansko tesnilo iz silicijevega karbida
- Kabel obložen z gumo in kabelsko uvodnico iz nerjavečega jekla

## Dodatki



Komplet za montažo nosilca za navpično montažo na drog namestitev



Montažni komplet za nosilec za vodoravno montažo na drog

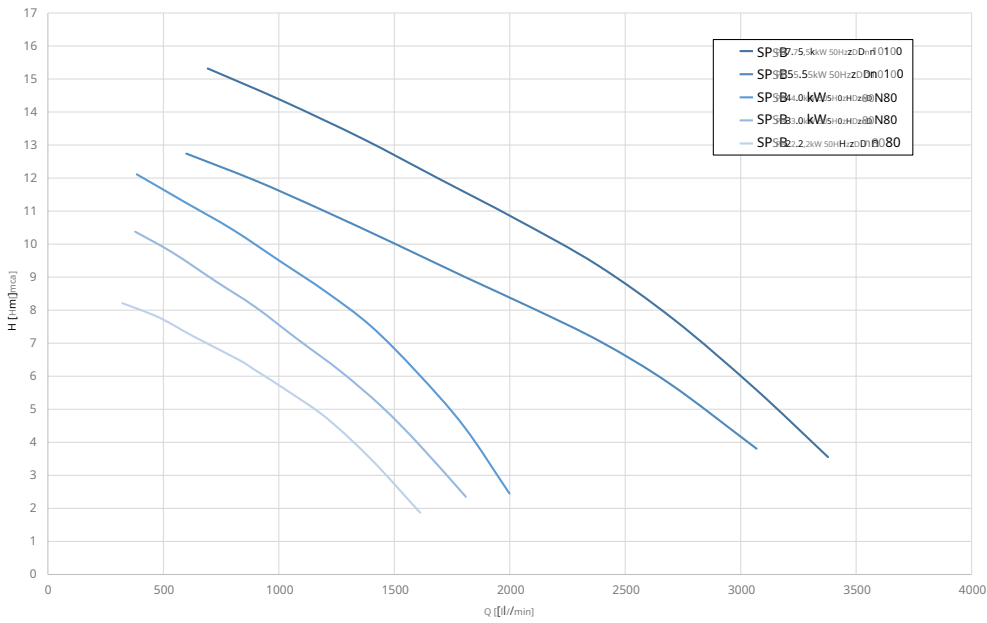


Montažni komplet za navpično prostostoječo namestitev



Montažni komplet za vodoravno prostostoječo namestitev

# Učinkovitost palete izdelkov



\* Vrednosti izmerjene s čisto vodo pri 20 °C.

Rezultati se lahko razlikujejo glede na spreminjanje delovnih pogojev glede na pretok, gostoto in viskoznost tekočine, vrsto in vsebnost suhe snovi v gnojevki (odvisno od vrste živalske krme), višino in razdaljo podpore ter premer cevi.



Pridatne pravice do spreminjanja tehničnih specifikacij.

202001785 januar 2022

Ta brošura je bila uradno odobrena za distribucijo v državah Evropske unije.



www.saveco-water.com