




CAKRMIRAGGIPIRINOOGGA& BIOPLIN

Potopni mešalniki SE

 Na voljo različica ATEX
za območje 11-22 kW



VISOKO UČINKOVIT, ZANESLJIV IN ENOSTAVEN ZA NAMESTITEV

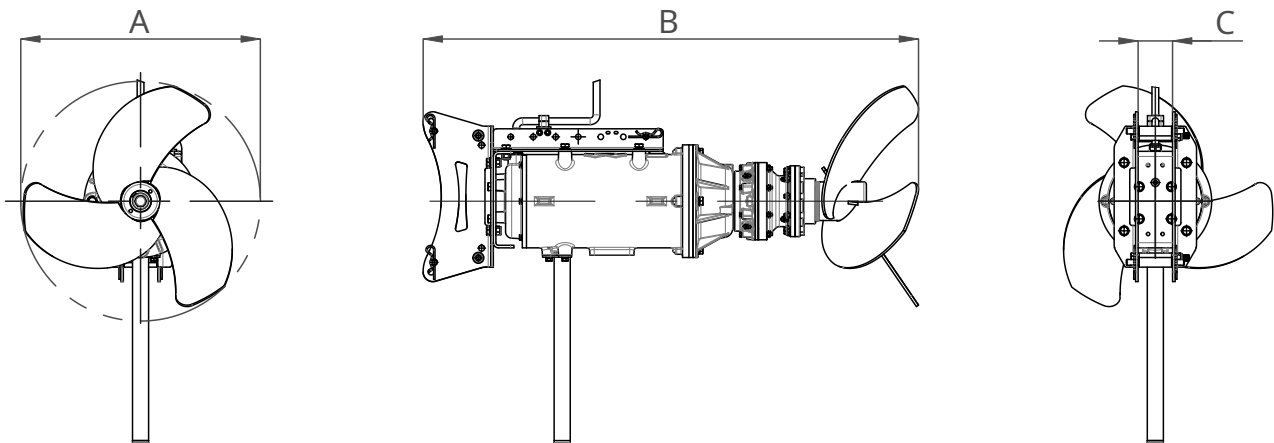
CHIOR®Potopni mešalniki SE se uporabljajo za mešanje živinskih odplak v odprtih rezervoarjih kot tudi ostankov fermentacije v anaerobnih digestorjih.

Posebna oblika propelerja iz nerjavečega jekla zagotavlja visoko učinkovitost mešanja tudi pri odpadnih vodah z visoko vsebnostjo trdnih snovi.

Vsak model mešala je modularen z različnimi oblikami in velikostmi propelerjev, da se poveča razmerje med zmogljivostjo in porabo energije.

Opremljen z nastavljivim nosilcem iz nerjavečega jekla, CHIOR®Potopni mešalniki SE omogočajo hitro namestitev na navpično cev.

Tehnični podatki



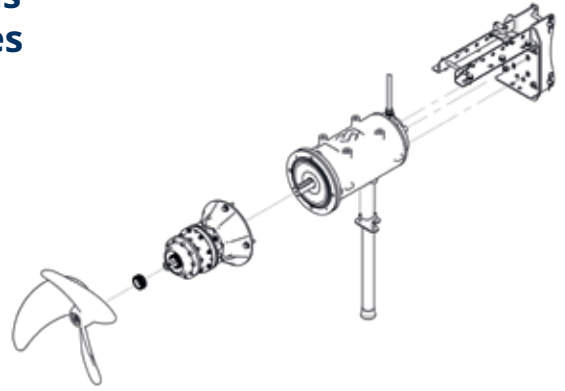
MODEL	Pogonska moč (kW)	RPM	Utež (kg)	Mere (mm)		
				A	B	C
SE-022	2.2	250	120	520	990	80 - 100
SE-030	3.0	250	140	570	1,015	80 - 100
SE-040	4.0	250	150	590	1,035	80 - 100
SE-055	5.5	250	165	660	1,275	80 - 100
SE-075	7.5	250	170	710	1,295	80 - 100
SE-110-LE	11.0	140	320	1.000	1,705	100 - 120
SE-150-LE	15.0	140	330	1.120	1,795	100 - 120
SE-110-ST	11.0	280	300	630	1,505	100 - 120
SE-150-ST	15.0	280	320	740	1,545	100 - 120
SE-185-ST	18.5	280	330	770	1,575	100 - 120
SE-220-ST	22.0	280	340	800	1,595	100 - 120
SE-110-VE	11.0	355	290	510	1,440	100 - 120
SE-150-VE	15.0	355	305	560	1,465	100 - 120
SE-185-VE	18.5	355	315	610	1,505	100 - 120
SE-220-VE	22.0	355	325	700	1,525	100 - 120

Mere v mm

Prednosti

- ✓ Visoka učinkovitost z zelo nizko porabo energije zahvaljujoč moderni, inovativni zasnovi propelerja
- ✓ Širok spekter moči glede na izbiro hitrosti, moč pogona in premer propelerja
- ✓ Konstruiran 3-kraki propeler z visokim mešalnim učinkom

✓ Eas des



Tehnične lastnosti

- Telo iz litega železa
- Potopni motor IE3 (Premium Efficiency)
- 3-fazni, 4-polni, izolacijski razred F elektromotor
- Zaščita motorja IP68
- Termična sonda za preprečevanje pregrevanja elektromotorja
- Mehanska tesnila iz karbidne trdine
- Samomazalni radialni valjni ležaji
- NBR O-tesnila
- Kabel EM7 z gumijastim plaščem in kabelsko uvodnico iz nerjavečega jekla
- Nastavljiv nosilni okvir iz 304 SS, primeren za različne velikosti drogov
- Noga končnega stikala iz nerjavečega jekla



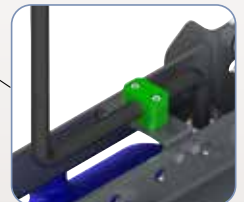
Na voljo različica ATEX
za območje 11-22 kW



Zasnovan 304 SS
trikraki propeler



Inovativni podporni
nosilec, ki izboljša drsenje
najmočnejši mešalniki
(na voljo za
SE območje 11-22 kW)



Električni kabel z
razbremenilni sistem



Planetarni zobniki v oljni kopeli

Učinkovitost palete izdelkov

SE Razpon 2,2 - 7,5 kW

MODEL	RPM	Rezultati mešanja*:		Primerno za
		Potisk do (N)	Pretok do (m ³ /h)	
SE 022 - SE 040	250	900	2.650	živina sektor
SE 055 - SE 075	250	1.650	4.300	živina in bioplin

SE Razpon 11 - 22 kW

MODEL	RPM	Rezultati mešanja*:		Primerno za
		Potisk do (N)	Pretok do (m ³ /h)	
SE Lento (LE)	140	6.000	16.000	primarni predelava velike količine
Standard SE (ST)	280	5.800	12.000	večkratne aplikacije
SE Veloce (VE)	355	5.600	10.000	drobljenje površinska skorja

* Vrednosti izmerjene s čisto vodo pri 20 °C.

Rezultati se lahko razlikujejo glede na pogoje delovanja glede na gostoto, viskoznost in vsebnost suhe snovi. Informacije in ilustracije niso zavezujoče.



202001716 januar 2022

Priznane pravice do sprememb inja tehničnih specifikacij.

Ta brošura je bila uradno za distribucijo v državah Evropske unije

